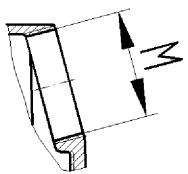
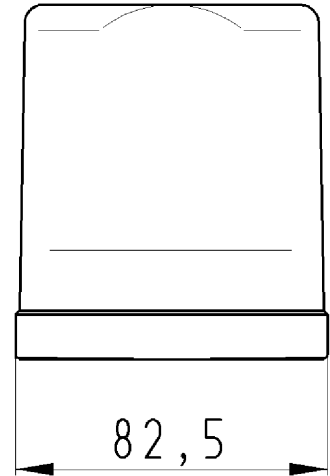
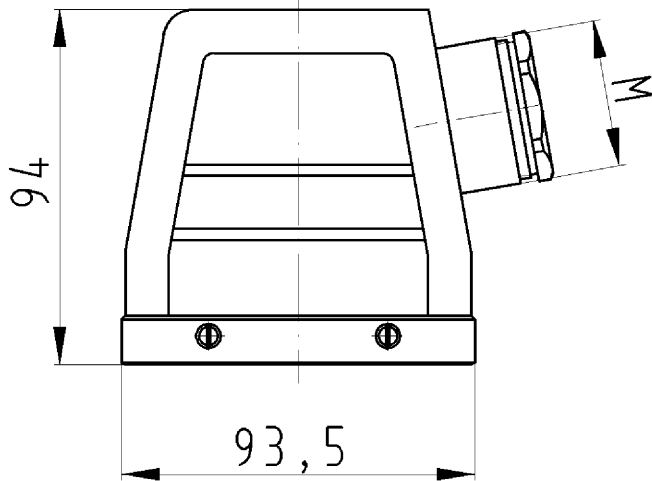
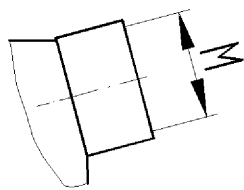


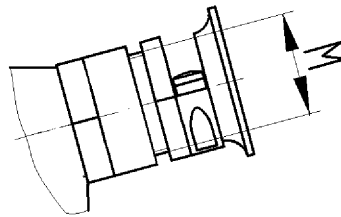
version .0



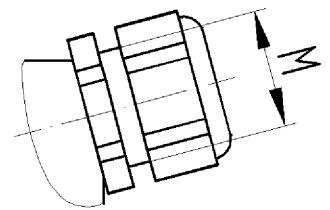
version .1



version .2



version .3



version .5

IP 65

Gehäuseoberteil  
70.350.3235.0

Zeichnungsnummer  
70.350.3235.010W  
Gehäuseoberteil

30.11.2007  
Hoffmann Angelika  
M 1:2